

## 6. МЕРЫ БЕЗОПАСНОСТИ

- Запрещается применять стволы для тушения пожаров электроустановок, аппаратуры, машин, агрегатов, проводов и кабелей, находящихся под напряжением.
- Запрещается применять стволы вблизи открытых линий электропередач, расположенных в радиусе действия струи.
- Запрещается использовать стволы в местах, где могут быть оголенные электрические провода или кабели, находящиеся под напряжением.
- Запрещается использовать ствол не по назначению.

## 7. ГАРАНТИИ ИЗГОТОВИТЕЛЯ

7.1. Предприятие - изготовитель гарантирует соответствие Ствола требованиям технических условий при эксплуатации ствола в соответствии с настоящим руководством по эксплуатации, бесплатное устранение заводских дефектов в течение гарантийного срока.

7.2. В случае обнаружения неисправности ствола по вине предприятия-изготовителя необходимо описать неисправность на листе для замечаний данного руководства и выслать изделие в адрес изготовителя вместе с руководством по эксплуатации. При этом заводской номер ствола должен соответствовать номеру паспорта и руководства по эксплуатации ствола.

7.3. Срок гарантии устанавливается 18 месяцев.

7.4. Срок эксплуатации 8 лет со дня получения ствола потребителем.

## 8. СВИДЕТЕЛЬСТВО О ПРИЁМКЕ

Ствол воздушно-пенный СВП-4 «ВПС-4» зав. № 0869  
соответствует ТУ 28.29.22-012-34030573-2022 и признан годным к эксплуатации.

Ствол подвергнут консервации и упаковке согласно ТУ 28.29.22-012-34030573-2022.



Дата выпуска

Начальник ОТК

Представитель заказчика



Общество с ограниченной ответственностью  
научно-производственное предприятие «Орт»  
(ООО НПФ «Орт»)



# ПАСПОРТ И РУКОВОДСТВО ПО ЭКСПЛУАТАЦИИ

# СТВОЛЫ ВОЗДУШНО-ПЕННЫЕ СВП-4

## «ВПС-4»

ТУ 28.29.22-012-34030573-2022 РЭ

Зав. № 0869

### Адрес предприятия-изготовителя:

394019, г. Воронеж, ул. Холмистая, д. 26, Лит А, оф 407

Тел/факс: +7 (473) 246-67-68, +7 (473) 221-45-26

E-mail: [info@ort-vrn.ru](mailto:info@ort-vrn.ru), <http://www.ort-vrn.ru>

г. Воронеж

## СОДЕРЖАНИЕ

1. Общие положения
2. Назначение
3. Техническая характеристика
4. Комплектность поставки
5. Устройство, управление стволом и техобслуживание
6. Рекомендации по применению
7. Гарантийные обязательства изготовителя
8. Свидетельство о приемке

**ВНИМАНИЕ!** Запрещается клеймить ствол ударным способом!

### 1. ОБЩИЕ ПОЛОЖЕНИЯ

1.1. Настоящее руководство включает сведения о функциональных и качественных характеристиках стволов водно-пенных СВП-4 «ВПС-4»(ОРТ592-00.00.000 (далее - стволы) ТУ 28.29.22-012-34030573-2022.

1.2. Конструкция ствола обеспечивает формирование воздушно-механическую пену низкой кратности из раствора пенообразователя в пресной воде и направление ее струи на очаг пожара.

### 2. НАЗНАЧЕНИЕ

2.1. Ствол предназначен для формирования воздушно-механической пены низкой кратности из раствора пенообразователя в пресной воде и направления ее струи на очаг пожара;

2.2. Стволы могут применяться для комплектации пожарных машин и мотопомп..

2.3. Ствол изготавливается в климатическом исполнении УХЛ для категории размещения 1.1 по ГОСТ 15150.

2.4. Ствол готов к использованию без предварительной подготовки.

### 3. ТЕХНИЧЕСКИЕ ХАРАКТЕРИСТИКИ

Наименование параметра	Значение для типоразмера
	ВПС-4
Рабочее давление перед стволом, МПа (кгс/см <sup>2</sup> )	0,4-0,6 (4-6)
Кратность пены, не менее:	7
Расход воды, л/с, не менее	-
Расход раствора пенообразователя, л/с, не менее	8,5
Расход раствора пенообразователя в % к расходу воды, не менее	-
Дальность подачи пены (по крайним каплям), м, не менее:	28
Условный проход соединительной головки, по ГОСТ Р 53279	65
Габаритные размеры, мм, не более:	
длина <i>L</i>	400
высота <i>H</i>	120
Масса, кг, не более	0,8

Примечания:

1. Кратность пены и дальность подачи пены указаны при давлении перед стволом 0,6 МПа (6 кгс/см<sup>2</sup>).
2. Кратность пены указана при использовании пенообразователя типа ПО-Д по ТУ 38-10799.

3. Кратность пены - отношение количества полученной пены к количеству исходного раствора.
4. Значения показателей приведены при рабочем давлении (0,6±0,05)МПа. По ГОСТ Р 53331 – 2009г.

### 4. КОМПЛЕКТНОСТЬ ПОСТАВКИ

№ п/п	Наименование	Количество
1	Ствол ВПС-4	1
2	Руководство по эксплуатации	1

\* Поставляется по требованию заказчика.

### 5. УСТРОЙСТВО, УПРАВЛЕНИЕ СТВОЛОМ И ТЕХНИЧЕСКОЕ ОБСЛУЖИВАНИЕ

#### 5.1. Устройство ствола

Основные параметры и размеры стволов приведены на рисунке 1

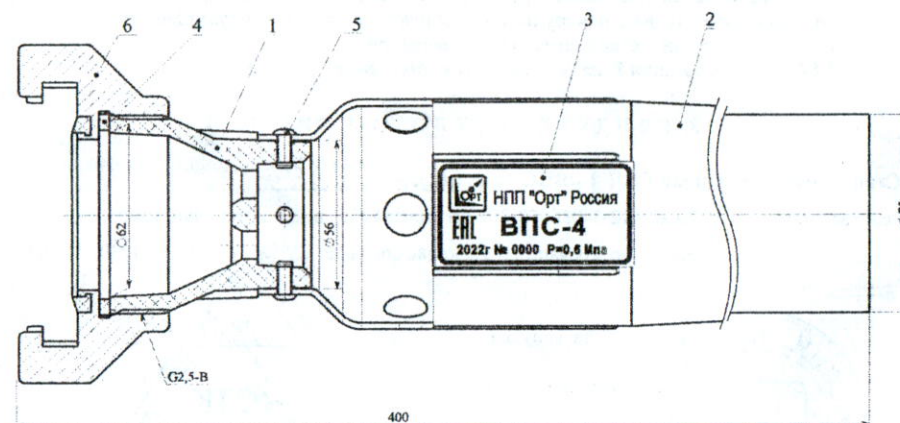


Рисунок 1.  
Ствол воздушно-пенный СВП-4 « ВПС-4»

#### 5.2. Управление стволом.

При подготовке ствола к работе необходимо к нему надежно подсоединить соединительную головку напорного рукава, подводящего водный раствор пенообразователя.

В процессе работы ствол необходимо надежно держать в руках и следить чтобы рабочее давление у ствола было в пределах 0,6±0,05 МПа (6±0,5 кгс/см<sup>2</sup>).

#### 5.3. Техническое обслуживание

5.3.1. После работы ствол необходимо промыть чистой водой, высушить, проверить затяжку резьбовых соединений.

5.3.2. Стволы должны храниться в условиях, предохраняющих их от воздействия атмосферных осадков и агрессивных сред

5.3.3. Консервация стволов по ГОСТ 9.014 консервационным маслом К-17 по ГОСТ 10877.